

Hoog productie kookapparatuur Kantelbare kookketel 50 lt, stoom, Smart

ARTIKEL _____

MODEL _____

NAAM _____

SIS _____

AIA _____



232232 (SM6B50S)

Kantelbare kookketel 50
liter, Smart, stoom

Omschrijving

Product Nr.

Dubbelwandige kookketel met automatische ontluchting en elektronische besturing. Levering is zonder linker kolom, bij samenbouwen van kookketels kan deze vervallen. Stabiel frame en beplating van roestvrijstaal AISI304. Diepgetrokken kookketel van roestvrijstaal AISI316, naadloos ingelast in de bovenrand en rondom geïsoleerd. Het naar voren geplaatste draaipunt, de ruime schenktuit en de motorkanteling van meer dan 90° maken het uitgieten makkelijk. Onder de schenktuit kunnen 600 mm hoge containers geplaatst worden. Watervulling met een inloop op de bovenrand van de kookketel, bediening op het display. Gebalanceerd scharnierend roestvrijstalen deksel met raster voor navullen en schuifbaar kunststof afsluitdeksel boven het raster. De handgreep en het afsluitdeksel zijn zonder gereedschap afneembaar. Oververhitting- en droogkookbeveiliging. Schuin geplaatst bedieningspaneel met tiptoetsen en digitaal display voor de temperatuur (30-120°C), de kooktijd (tot 8 uur), motorkanteling en storingssignalering. Programmeerbaar met 50 automatische kookprogramma's. Werkschakelaar en noodstopknop. IP45 bescherming.

Uitvoering

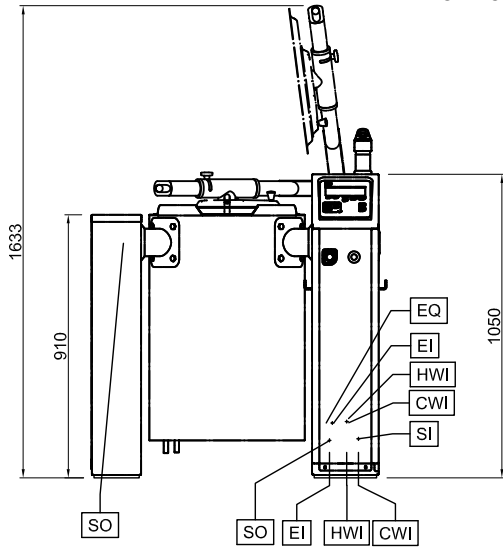
- Hoge thermische invoer en snelle opwarming.
- De ronde bodem maakt de kookketel ook geschikt voor bereiding van kleine hoeveelheden.
- Een veiligheidsventiel voorkomt overdruk van de stoom in de dubbele mantel.
- Een veiligheidsthermostaat beschermt tegen een te laag water niveau.
- De hoogwaardige thermische isolatie bespaart energie en houdt de omgevingstemperatuur laag.
- Conform de CE veiligheidseisen.
- Geconstrueerd om te voldoen aan de hoogste hygiëne eisen.
- Veilig dankzij de hoge IPX5 waterdichtheid en de lage temperatuur aan de buitenkant.
- Snelle werking dankzij de hoog efficiënte verwarmingstechniek en de goede isolatie die de warmte in de kookketel houdt.
- De geïsoleerde bovenrand voorkomt letsel.
- Snelle reactie, digitaal display en foutmelding functie.
- Het voedsel wordt gelijkmatig verwarmd via de bodem en de zijwanden van de dubbelwandige kookketel, door een indirect verwarmingssysteem met integraal opgewekte verzadigde stoom op een temperatuur van 120°C, met een automatisch ontluchtingssysteem.
- Kantelhoogte van 600 mm.
- OPTIES (voor gelijktijdige bestelling met de kookketel, fabrieksmontage):
 - Automatische watervulling - maakt het instellen van de gewenste hoeveelheid water in de pan mogelijk.
 - Automatische niveau controle - automatische regeling van het waterniveau in de dubbele mantel.
 - Voedsel temperatuur sensor - geplaatst onder de bodem van de binnenketel, dit geeft een efficiënte temperatuur controle, zelfs bij kleine hoeveelheden. Tevens voor verbinding met een HACCP systeem.
 - Spuitpistool - slang met snelkoppeling en spuitpistool, bediening door middel van een mengkraan. Als extra accessoires zijn een korte en een lange handborstel leverbaar.

Constructie

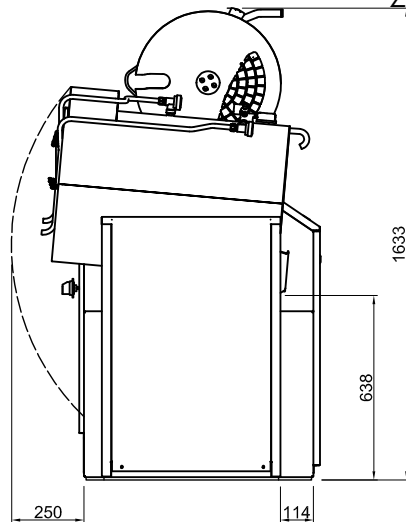
- Frame en beplating van roestvrijstaal AISI304 met een diepgetrokken kookketel van roestvrijstaal AISI304L, uitgevoerd met afgeronde hoeken.
- De kookketel kan meer dan 90° worden gekanteld voor volledig leeggieten.
- Uitgevoerd met motorkanteling.
- Ergonomisch en gebruiksvriendelijk dankzij de hoge kantelpositie en de goed ontworpen aftaptuit, zodat afgieten makkelijk gaat.
- Maximale druk van 1,5 bar in de dubbele mantel.
- Gebalanceerd roestvrijstalen deksel, eenvoudig te verwijderen en te draaien voor gemakkelijke reiniging.

Goedkeuring: _____

Front aanzicht

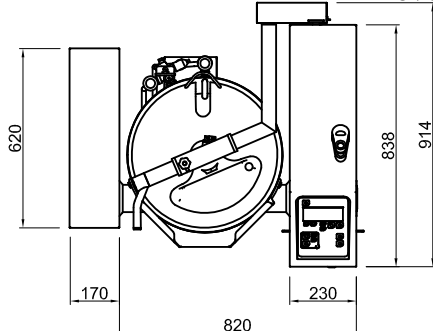


Zij aanzicht



CWI = Koud water invoer 1
 EI = Elektrische aansluiting
 HWI = Warm water invoer

Boven aanzicht



Elektra

Voltage	230 V/1 ph/50 Hz
232232 (SM6B50S)	230 V/1 ph/50 Hz
Elektrisch max. vermogen	0.2 kW
Amperage	2 A

Stoom

Stoom generatie	Externe stoombron
Stoom invoer	ISO-G 3/4" F
Stoom verbruik	24 kg/hr
Condens afvoer	ISO-G 3/4" F
Stoomdruk (min.-max.)	1.1 - 1.7 bar

Water

Water toevoer leiding, koud/warm	3/4"
Warm water aansluiting (alleen bij optie spuitpistool)	1/2"

Opstelling

Kantelhoogte	638 mm
--------------	--------

Algemene gegevens

Temperatuur, minimaal	30 °C
Temperatuur, maximaal	121 °C
Ronde kookpan, diameter	425 mm
Ronde kookpan, diepte	425 mm
Externe afmetingen, lengte	990 mm
Externe afmetingen, breedte	915 mm
Externe afmetingen, hoogte	1050 mm
Gewicht, netto	155 kg
Effectieve inhoud	50 lt
Waterdichtheid index	IPX5
Kantel mechanisme	Automatisch

Optionele accessoires

- AFTAPZEEFPLAAT 50 liter Smart kookketel PNC 928024
- VERBINDINGSSTANG 50, 80 en 100 liter kookketel, voor positionering van 2 fundatie frames, per kookketel zijn 2 stangen nodig PNC 928029
- INSTORT FUNDATIE FRAME LINKER KOLOM, voor instorten in de vloer, tussen twee fundatie frames zijn twee verbindingstangen 928029 of 928030 noodzakelijk PNC 928031
- INSTORT FUNDATIE FRAME RECHTER KOLOM 50, 80 en 100 liter, voor instorten in de vloer, tussen twee fundatie frames zijn twee verbindingstangen 928029 noodzakelijk PNC 928032
- OPBOUW FUNDATIE FRAME LINKER KOLOM, voor bevestiging met bouten op de vloer, tussen twee fundatie frames zijn twee verbindingstangen 928029 of 928030 noodzakelijk PNC 928034
- OPBOUW FUNDATIE FRAME RECHTER KOLOM 50, 80 en 100 liter, voor bevestiging met bouten op de vloer, tussen twee fundatie frames zijn twee verbindingstangen 928029 noodzakelijk PNC 928035
- OPSLAG TROLLEY voor opslag van de accessoires van 5 kookketels PNC 928043
- OPSLAG TROLLEY voor opslag van de accessoires van 2 kookketels PNC 928044
- AFSTANDSRING bij koppeling vorig model kantelbare kookketel PNC 928049
- OPZET HANDBORSTEL, accessoire voor spuitpistool met slang 928161 PNC 928082
- OPZET BORSTEL MET STEEL, accessoire voor spuitpistool met slang 928161 PNC 928083
- LINKER KOLOM voor kantelbare kookketels SM6B, SM6V, SM6P, bij een lijnopstelling van meerdere kookketels is voor de gehele kookgroep slechts één linker kolom nodig PNC 928150
- AFDEKPLAAT voor 50 en 100 liter kookketel, voor rechter kolom in combinatie met vorig model kookketel met 400 mm aftaphoogte PNC 928151